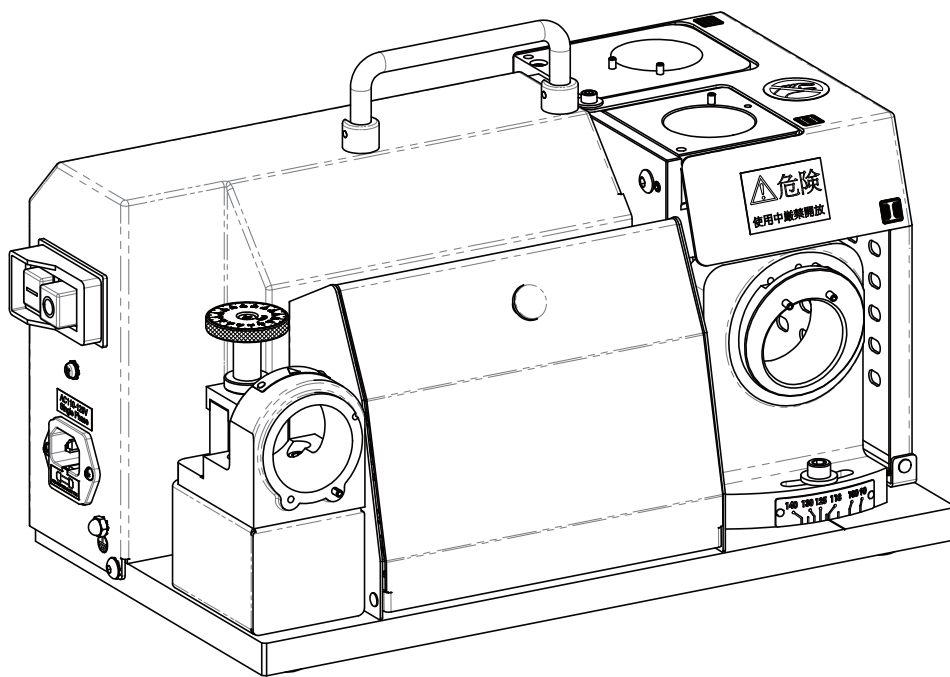


# 麻花鑽研磨機

## 操作手冊



機種：GS-34

## RECYCLING



請勿當作一般垃圾隨意丟棄電子設備，應使用分類的集中設施。

可聯繫當地政府以了解可利用的收集系統之相關資訊。

若將電子設備隨意掩埋或隨便傾倒，其有害物質會滲入至地下水，進而影響食物鏈，甚至是危害到您的身心健康。

當新、舊設備替換時，零售商有法律義務至少免費地回收其舊設備。

接地，連接一個供電低於150伏特的工具。

### **警告：**

當使用電動工具時，為了降低火災、觸電及個人傷害之風險，應永遠遵循其基本安全預防措施，包含以下說明。

操作產品前，請仔細閱讀此操作說明書，並妥善保存以供日後參考。

1. 保持工作環境整潔
  - 雜亂區域及工作台易招致受傷。
2. 考量工作環境
  - 不要讓機具接觸到雨水。
  - 不要在潮濕的地方使用機具。
  - 保持工作環境光線充足。
  - 不要在有可燃液體及氣體之場所使用機具。
3. 防範觸電
  - 避免身體接觸已接地的物體表面。（如水管、散熱器、冰箱等）
4. 請其他人保持距離
  - 不要讓孩童及操作者以外的人去接觸運作中的機具或延長線，並請他們遠離工作區域。
5. 安置好閒置的機具
  - 當機具不使用時，應該被存放在乾燥且能上鎖，以及兒童觸碰不到的地方。
6. 不過當使用機具
  - 以工具能力所及的範圍內使用，確保其工作效能和安全性。
7. 使用正確的工具
  - 不強迫小型工具去做重型工具的工作。
  - 不做不屬於該工具用途的工作。例如不要用圓鋸去切割樹枝或原木。
8. 穿著合宜
  - 不要穿著寬鬆的衣服或配戴飾品，因為它們很有可能會被移動的零件勾住。
  - 當在戶外工作時，建議穿戴防滑用鞋。
  - 避免頭髮捲入運轉部件，建議穿戴保護頭髮的頭罩。
9. 使用保護設備
  - 使用護目鏡。
  - 假如工作操作會產生灰塵，須使用防塵口罩。

## 10. 連接吸塵設備

- 假如工具有提供吸塵設備和集塵設備，確保它們能被連接並適當地使用。

## 11. 不濫用電源線

- 不要將電源線從插座上猛扯下來，並使電源線遠離熱源、油以及銳利邊緣。

## 12. 安全的工作

- 比起您的手，使用夾具或台鉗夾持工件會較安全。

## 13. 工作時身體勿過度延伸

- 請保持站在適當的位置以及身體平衡。

## 14. 用心地維護工具

- 為了有較好、較安全的性能，請保持切割工具鋒利及清潔。
- 依指示做潤滑以及更換零件。
- 定期地檢查工具電源線，假如有損壞，須由授權的服務機構維修。
- 定期地檢查延長線，假如有損壞須更換。
- 保持手把乾淨及無油狀態。

## 15. 切斷電源

- 當不使用時、在維修前和更換零件時，例如刀片、鑽頭、刀具等，必須切斷機具電源。

## 16. 移開調整鑰匙與扳手

- 啟動電源前，養成檢查調整鑰匙與扳手是否已從工具上移除的習慣。

## 17. 避免無意的啟動

- 在插上電源插頭時，須先確認開關為“關”的狀態。

## 18. 戶外延長源的使用

- 當機具在戶外使用時，請使用有標明戶外用標誌的延長線。

## 19. 保持警覺

- 注意您正在進行中的工作，不要在疲勞時操作機具。

## 20. 檢查受損部件

- 在進一步使用機具前，必須仔細確認機具是否能正常運作。
- 檢查可動部件的準度、接合處，還有部件的損壞情形、裝置等任何會影響機具操作的狀況。
- 防護罩或其他部件受損，若此說明書沒有另外說明處理方式，則必須交由授權的服務機構維修或更換。
- 開關若有瑕疵，須交由授權的服務機構更換。
- 若開關無法正常啟動或關閉，請勿使用或操作機具。

21. 警告

- 使用此說明書建議之外的任何配件，很有可能導致人身傷害。

22. 請讓合格的專業人員來維修機具

- 此件機具符合相關安全規範，機具之維修應由合格的專業人員進行原零件更換，否則使用者很有可能受到嚴重的傷害。

23. 完成研磨工作之後，請使用空氣噴槍清除殘留在砂輪及保護蓋的鐵屑。

24. 完成研磨工作之後，請使用吸塵器來清理定位座及研磨座。

A加權聲位準： Lp,eq= 66.24 dB(A)

Lp,eq= 66.8 dB(A)

## 警告：

1. 防護罩請保持在正確位置及工作順序上。
2. 移開調整鑰匙與扳手。啟動電源前，養成檢查調整鑰匙與扳手是否已從工具上移除的習慣。
3. 保持工作環境整潔。雜亂區域及工作台易招致受傷。
4. 請勿在危險的環境下操作。不要在潮濕的地方使用機具，或讓機具接觸到雨水。
5. 請孩童保持距離。讓來訪者與工作區域保持安全距離。
6. 請將工作室上鎖，或移除主開關、啟動鑰匙，以確保兒童安全。
7. 不過當使用機具。以工具能力所及的範圍內使用，確保其工作效能和安全性。
8. 使用正確的工具。不要強迫工具或配件去做不屬於該設計用途的工作
9. 使用正確的延長線。確保您所使用的延長線是在良好的狀態下。
10. 穿戴合適的服裝。不要穿寬鬆的衣服、手套、領帶、戒指、手鐲，或其他飾品，因為它們很有可能會被移動的零件勾住。當在戶外工作時，建議穿戴防滑用鞋。建議穿戴保護頭髮的頭罩。
11. 使用護目鏡。假如切削操作會產生灰塵，請使用面罩或防塵口罩。一般日常使用的眼鏡僅有耐衝擊的功能，它們並非安全護目鏡。
12. 安全的工作。操作時請使用夾具或台鉗夾持工件。這樣比使用您的手還安全，且能空出您的雙手來操作機具。
13. 工作時身體勿過度延伸。請保持站在適當的位置以及身體平衡。
14. 用心地維護工具。為了有較好、較安全的性能，請保持切割工具鋒利及清潔。依指示做潤滑以及更換零件。
15. 切斷機具電源；要進行維修前或更換配件時，例如刀片、鑽頭、刀具等。
16. 降低無意啟動機具的風險。在插上電源插頭時，須先確認開關為“關”的狀態。
17. 使用建議的配件。參考用戶手冊建議的配件，使用未經認可的零件，很有可能導致人身傷害。
18. 千萬不要站在機具上。如果工具傾斜或無意地接觸切削機具，將會造成非常嚴重的傷害。
19. 檢查受損部件。在進一步使用機具前，防護罩或其他受損的部分必須仔細地確認其能正常運作，且能執行預期的功能。檢查可動部件的準度、接合處，還有部件的損壞情形、裝置等任何會影響機具操作的狀況。防護罩或其他部件受損，必須正確地維修或更換。
20. 進給的方向。進刀動作須逆著刀片或刀具的旋轉方向。
21. 不要放任機具在無人看管下運行。請關上開關。在機具完全停止運轉前不要離開機具。

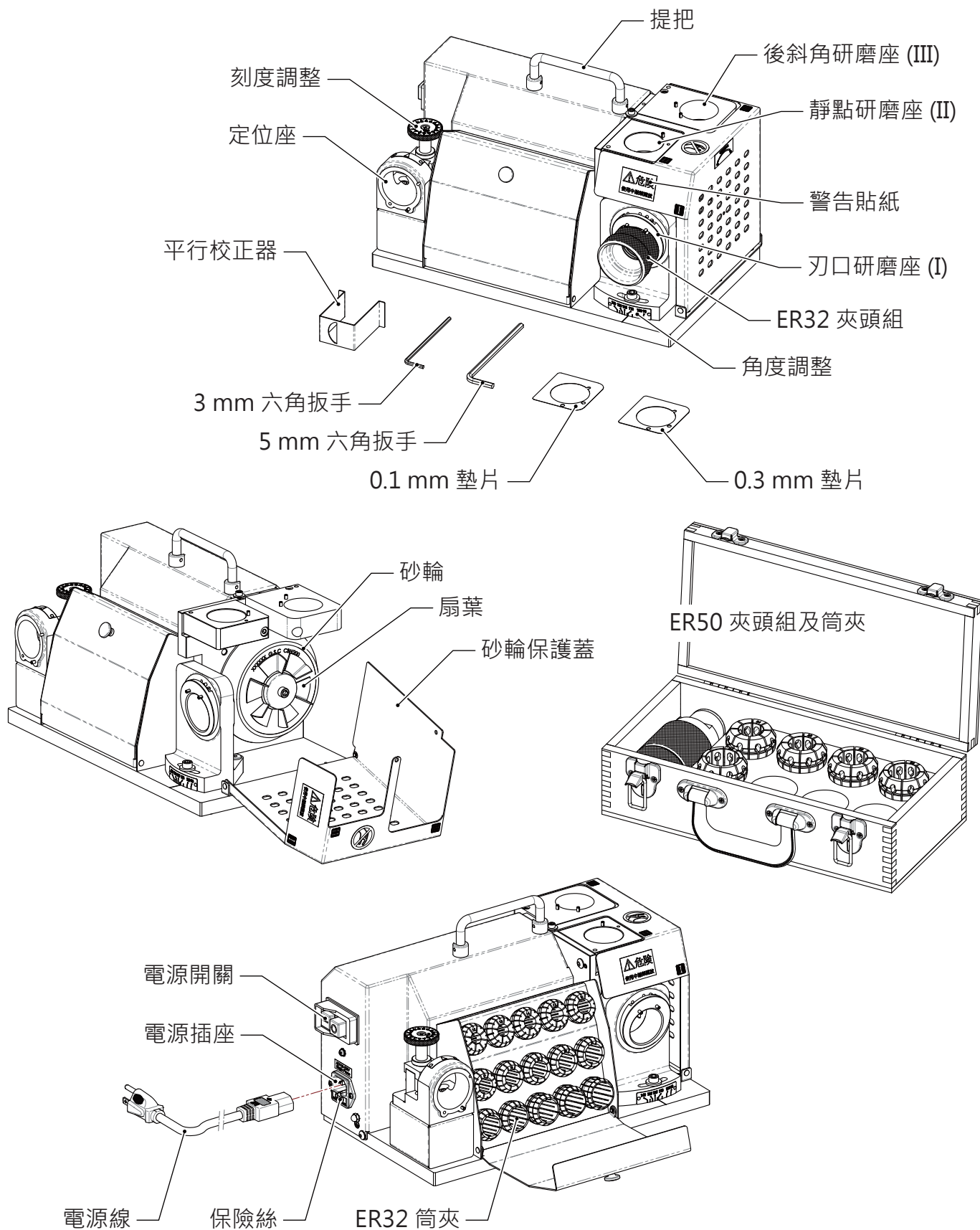
## 室內使用！！！！

警告：請不要暴露在雨水之下或是潮濕的地方。

# 目錄索引

I.	機器各部位名稱介紹 .....	6
II.	機器安裝說明 .....	7
III.	研磨鑽頭的種類.....	7
IV.	選擇砂輪及筒夾.....	8
V.	夾頭組裝配步驟.....	8
VI.	定位座使用方法.....	9
VII.	鑽頭研磨.....	10
VIII.	平行校正器使用方法 .....	12
IX.	墊片使用方法 .....	12
X.	機器維護以及清潔 .....	13
XI.	問題排除.....	14

# I. 機器各部位名稱介紹



標準研磨規格：Φ12.0 mm - Φ34.0 mm



## II. 機器安裝說明

### 1. 環境條件

- 請將機器放置於平坦且牢固的工作台上。
- 遠離液體或潮溼的場所，選擇乾爽的環境。
- 確認電源插頭及電源線被安置在一個合適的地方。

### 2. 電源供應

使用者地區電源供應須符合產品標籤上的電壓規格，並在插上電源插頭前，確認電源開關為“關”的狀態。

### 3. 馬達旋轉方向測試

- ① 將電源線插入電源插座。
- ② 確保砂輪保護蓋已被螺絲鎖緊。
- ③ 開啟電源並馬上關閉電源以檢查砂輪旋轉方向 - 逆時針旋轉。
- ④ 再次開啟電源，確認機器是否有異常聲音。

( 機器裝配直流碳刷馬達，輕微的研磨聲音是正常的。 )

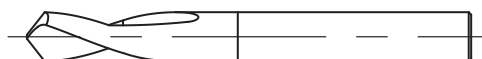
## III. 研磨鑽頭的種類

可研磨 HSS 及鎢鋼材質的麻花鑽頭。

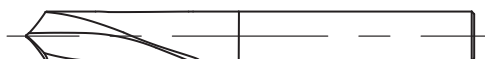
麻花鑽頭



120° NC 定位鑽頭



90° NC 定位鑽頭 ( 型號 11 )



錐形柄鑽頭



深孔鑽頭



諾氏鑽頭



## IV. 選擇砂輪及筒夾

1. 更換砂輪前，請將電源線從插座拔除。
2. 依照鑽頭材質，選擇合適的砂輪：
  - HSS 材質的鑽頭選用 CBN 砂輪（原機標準配備）。
  - 鎢鋼材質的鑽頭選用 SD 砂輪（選配）。
3. 依照鑽頭外徑尺寸選用合適的筒夾。  
例如：鑽頭外徑為  $\Phi 12$  mm，選用 #12 筒夾；  
外徑為  $\Phi 13.5$  mm 則選用 #14 筒夾。

## V. 夾頭組裝配步驟

1. 確認夾頭螺帽、後夾頭及筒夾沒有鐵屑、粉塵。
2. 將筒夾傾斜  $45^\circ$  嵌入後夾頭。（圖 5-1）

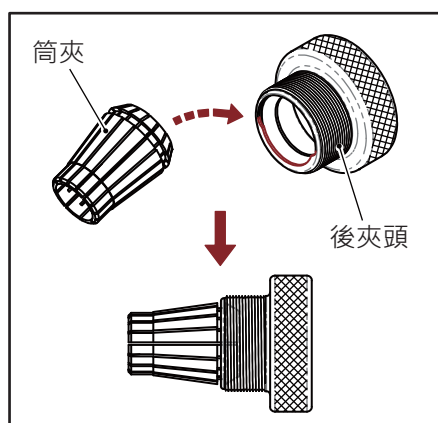


圖 5-1

3. 將筒夾及後夾頭輕輕鎖入夾頭螺帽（圖 5-2 步驟①），再將鑽頭放入後夾頭（圖 5-2 步驟②），直到鑽頭欲修磨端凸出夾頭螺帽約 15 mm（圖 5-3）。

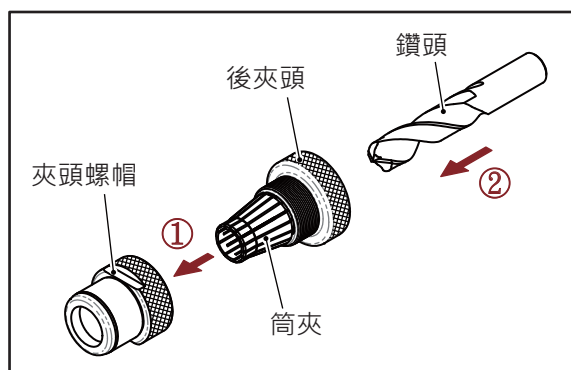


圖 5-2

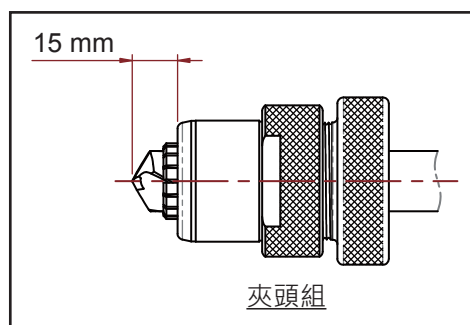


圖 5-3

※ 請勿將夾頭螺帽鎖太緊或太鬆，應保持鑽頭少許可調整空間，以便後續定位。

## VI. 定位座使用方法

### 1. 定位座刻度歸零。(圖 6-1)

- ① 將定位座刻度順時針方向旋轉到底。
- ② 逆時針調至“0”的位置。

### 2. 根據鑽頭外徑尺寸調整至合適的刻度。

例如：外徑尺寸為  $\Phi 12.1 \text{ mm} - 13.0 \text{ mm}$ ，則刻度調至 13。

外徑尺寸為  $\Phi 13.1 \text{ mm} - 14.0 \text{ mm}$ ，則刻度調至 14。

- 在鑽頭研磨多次後，鑽頭長度會比原先短，應增加調整刻度，直到鑽頭刀刃口與夾頭螺帽缺口平行。
- 研磨高螺旋鑽頭時，刻度調整比原始外徑高。
- 研磨深孔鑽頭時，刻度調整為原始外徑的 2 倍。  
例如：外徑尺寸為  $\Phi 15 \text{ mm}$ ，則刻度調高過於 30。

### 3. 鑽頭定位(圖 6-2)

- ① 將夾頭組任一缺口面對準定位銷後插入定位座，使夾頭組與定位座完全密合，再將夾頭組順時針旋轉直至定位。
- ② 鑽頭推入到底並慢慢地順時針旋轉，直到刀刃口碰到定位上蓋而停止旋轉。
- ③ 將後夾頭順時針旋轉加以鎖緊。
- ④ 將夾頭組稍微逆時針旋轉加以取出。

✘ 取出夾頭組後，確認鑽頭的刀刃口務必與夾頭組的缺口面平行(圖 6-3)，若沒有平行，必須重新定位(圖 6-4)。

✘ 附件盒中的平行校正器可以輔助確認平行度。  
(請參考「VIII. 平行校正器使用方法」)

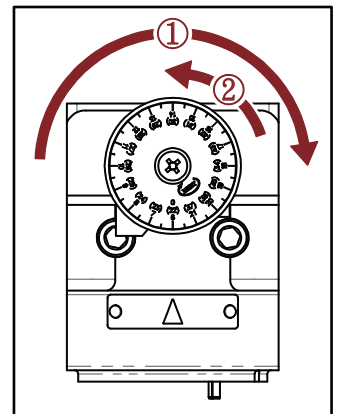


圖 6-1

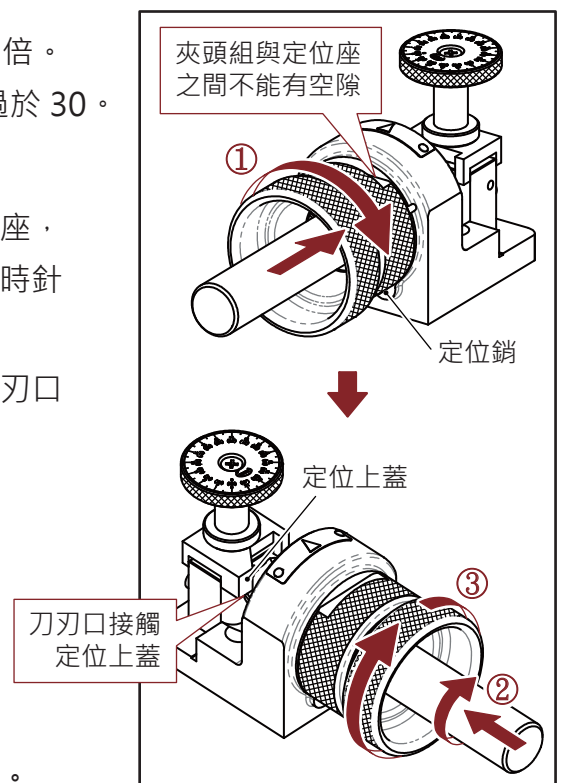


圖 6-2

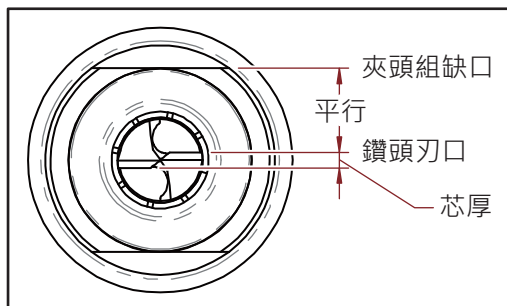


圖 6-3

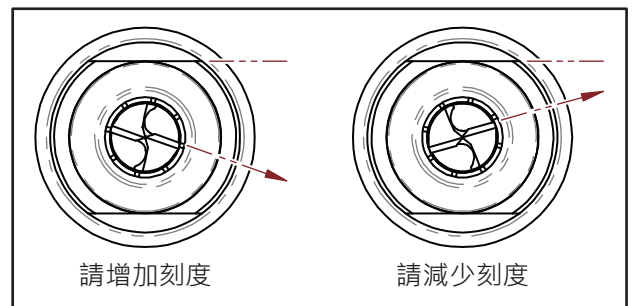


圖 6-4

✘ 進行研磨之前，務必保持鑽頭刃口與夾頭組的缺口面平行。(圖 6-3)

## VII. 鑽頭研磨

注意：研磨之前，請確認鑽頭的先端角度，並調整刃口研磨座的角與其一一致。

- ※ 先端角可調整角度如下: (90° 僅供中心鑽研磨)
  - 12.0 ~ 26mm - 90° - 140°
  - 26.1 ~ 32mm - 118° - 140°
  - 32.1 ~ 34mm - 125° - 140°

啟動開關，待馬達運轉安定後（約十秒鐘）開始進行研磨。

### 1. 刀刃口研磨（圖 7-1）

- ① 將夾頭組置入刃口研磨座 (I)，使夾頭組的缺口面對準研磨座上的二支定位銷後，輕輕推入並左右旋轉到底進行研磨，直到研磨聲音消失。
  - ② 將夾頭組退出轉至另一個缺口面，以相同方式進行研磨，直到研磨聲音消失為止。
- ※ 研磨時請勿握住鑽柄，否則將影響研磨精準度。

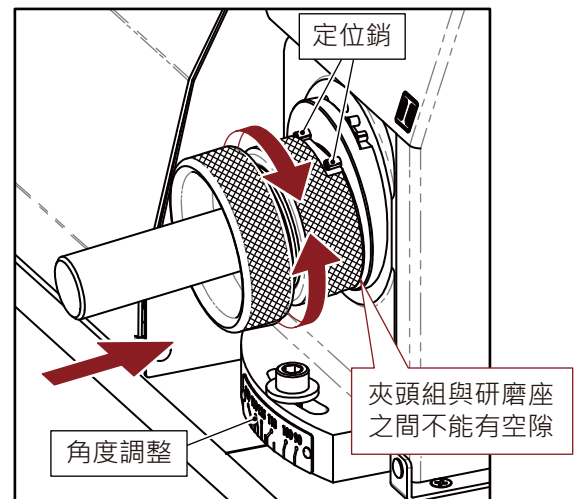


圖 7-1

### 2. 中心靜點研磨（圖 7-2）

- ※ 當置入或取出夾頭組時，夾頭組缺口面
  - ② 中心位置必須對準研磨座上的定位銷。
- ① 將夾頭組置入靜點研磨座 (II)，使夾頭組的缺口面中心點對準研磨座的定位銷後，輕輕推入並左右旋轉到底進行研磨，直到研磨聲音消失。
  - ② 將夾頭組退出轉至另一個缺口面，以相同方式進行研磨，直到研磨聲音消失為止。

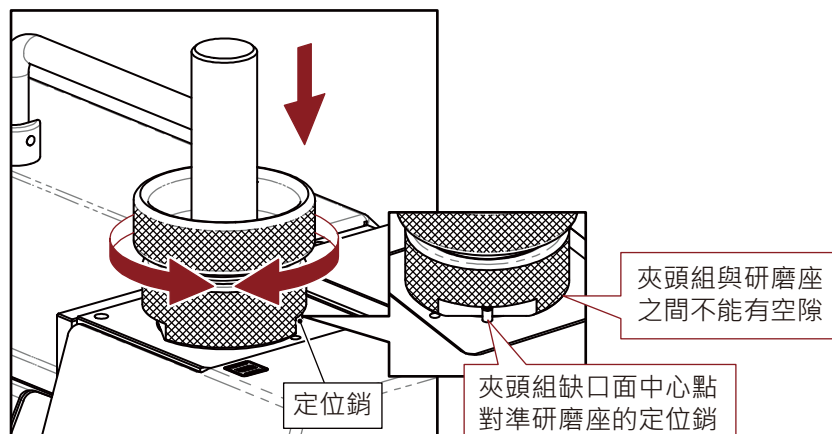


圖 7-2

- ※ 附件盒中的 0.1 mm 及 0.3 mm 墊片可調整中心靜點的厚度。  
(請參考「IX. 墊片使用方法」)

### 3. 後斜角研磨 (圖 7-3)

- ① 將夾頭組置入後斜角研磨座 (III)，使夾頭組的缺口面對準研磨座上的二支定位銷後，輕輕推入到底進行研磨，直到研磨聲音消失。
- ② 將夾頭組退出轉至另一個缺口面，以相同方式進行研磨，直到研磨聲音消失為止。

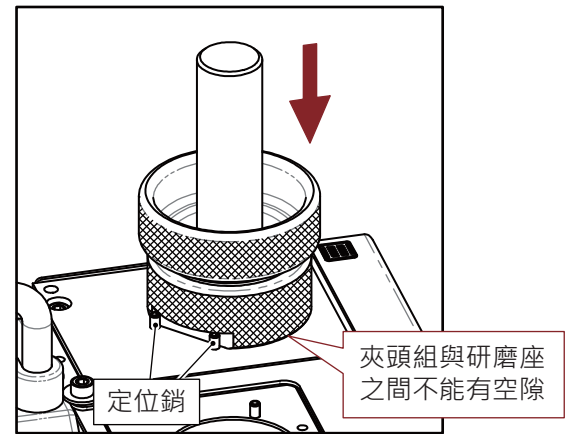
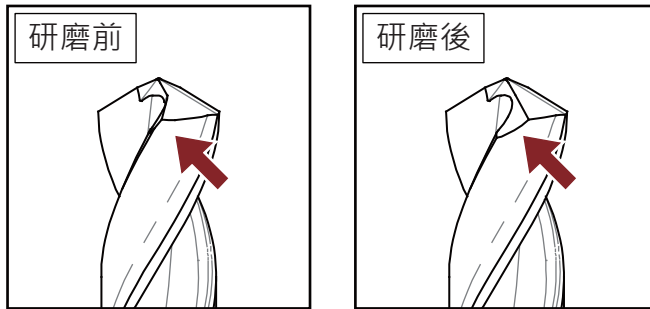
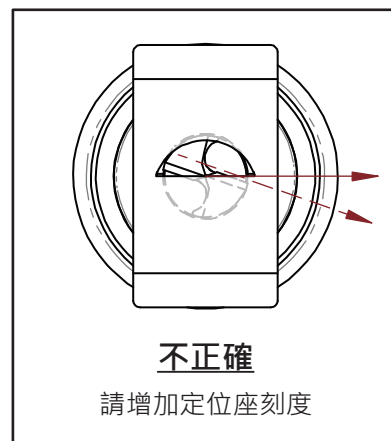
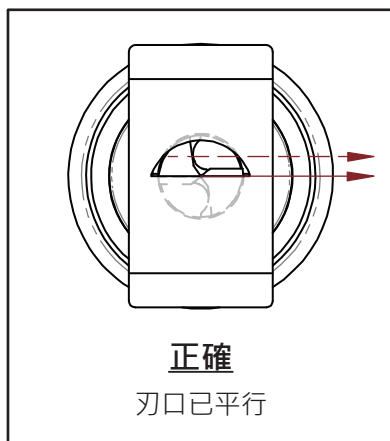
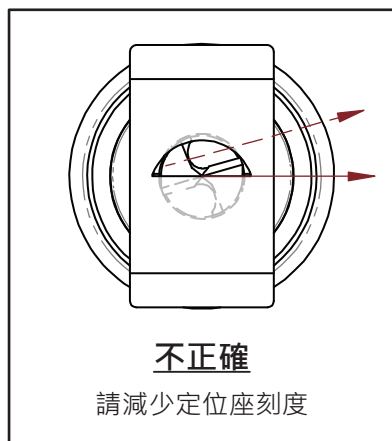
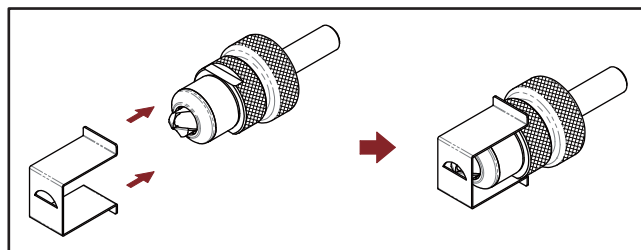


圖 7-3

## VIII. 平行校正器使用方法

將平行校正器對準夾頭組兩側缺口並接合。  
(如右圖)

運用平行校正器上的洞口平面處，來確認  
鑽頭刃口平行度，若不平行請重新定位。



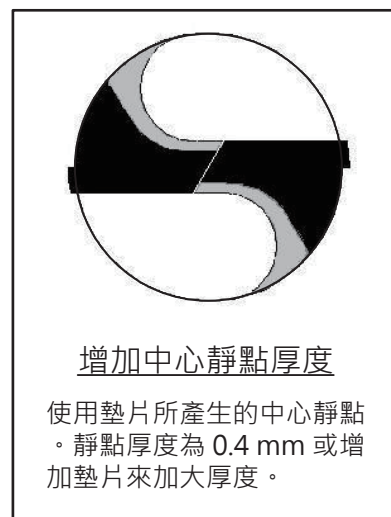
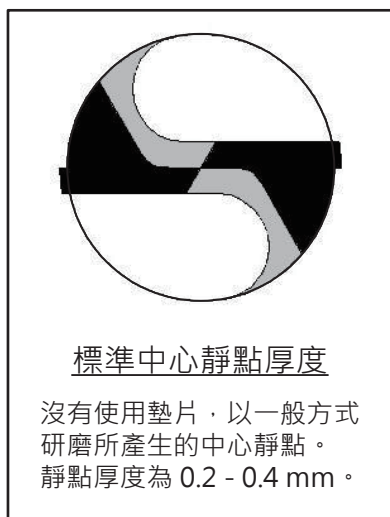
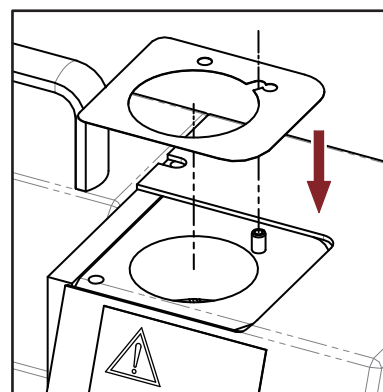
## IX. 墊片使用方法

機具的標準附件配有 3 個墊片：

- 0.1 mm 厚度的 2 片
- 0.3 mm 厚度的 1 片

將墊片放在靜點研磨座上 (如右圖)，每增加一個墊片，  
中心靜點厚度將會增加 2 倍的墊片厚度。

例如：一片 0.1 mm 厚度的墊片可增加 0.2 mm 的中心靜點  
厚度；0.3 mm 厚度的墊片可增加 0.6 mm 的中心靜  
點厚度，以此類推。



## X. 機器維護以及清潔

### 1. 砂輪更換

※ 請勿將砂輪更換成未授權供應商的砂輪。

- ① 將電源線從插座上拔除，確定電源已關閉。
- ② 確認砂輪保護蓋上標示的“砂輪螺絲裝卸方向”（圖 10-1）
- ③ 鬆開保護蓋螺絲，並掀開砂輪保護蓋。（圖 10-2）
- ④ 鬆開砂輪固定螺絲，接著移除舊砂輪。（圖 10-3）
- ⑤ 使用擦拭布清潔法蘭和新砂輪的接觸面。
- ⑥ 裝上新砂輪以及取下的零件，並鎖上砂輪固定螺絲。（圖 10-3）

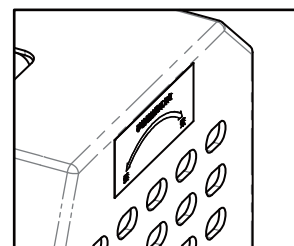


圖 10-1

※ 旋緊砂輪固定螺絲時，鎖到扇葉不會移動即可，請勿鎖太緊以免螺絲受損。

- ⑦ 蓋上砂輪保護蓋，並鎖上保護蓋螺絲。

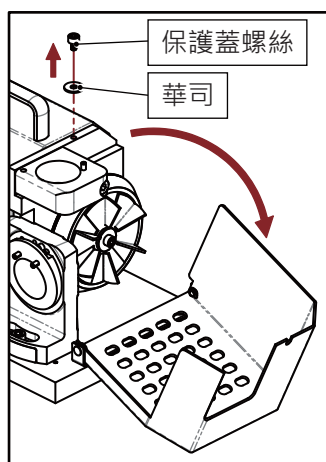


圖 10-2

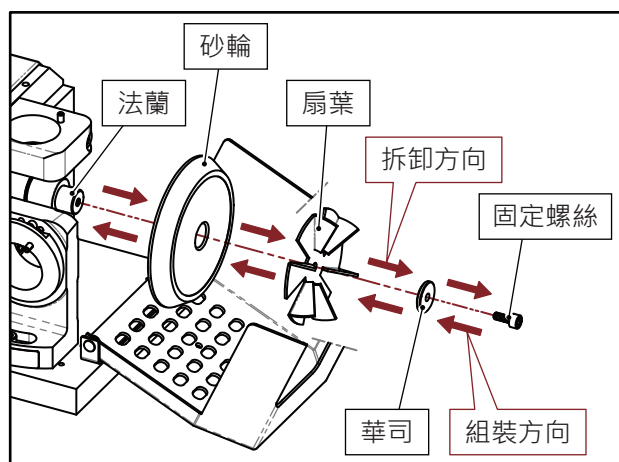


圖 10-3

### 2. 清潔

- ① 將電源線從插座上拔除，確定電源已關閉。
  - ② 將使用後之夾頭組拆解。
  - ③ 用空氣噴槍、擦拭布清潔所有使用過的配件和所有研磨座。（圖 10-4）（圖 10-5）
- ※ 使用空氣噴槍清潔時，須配戴護目鏡。
- ④ 將清潔過後的配件放回原位，以利下次使用。

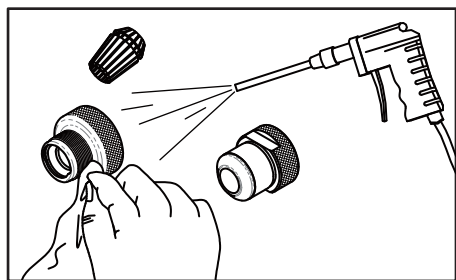


圖 10-4

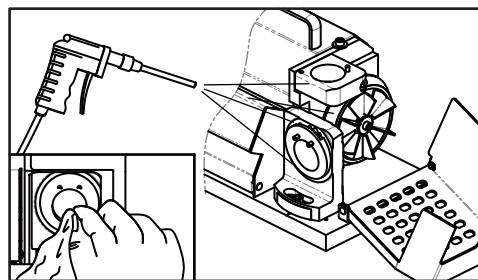


圖 10-5



## XI. 問題排除

### 1. 鑽頭端面刃口無法與夾頭組缺口面平行

- ① 檢查鑽頭刃口是否有殘留的鐵屑 – 清潔鑽頭。
- ② 檢查定位座上的刻度。(請參考「VI. 定位座使用方法」)  
**※ 確實將定位座刻度順時針旋轉到底，再逆時針調至“0”的位置。**
- ③ 確認鑽頭外徑尺寸，根據鑽頭外徑尺寸調整刻度。(請參考「VI. 定位座使用方法」)
- ④ 檢查定位座上蓋是否受損，若有受損請聯繫有授權之供應商進行更換。
- ⑤ 使用定位座調整長度時，夾頭組請確實放入到底，須與定位座密合無縫隙。  
(請參考第 9 頁，圖 6-2)

### 2. 定位公差可調高到 10° (圖 11-1)

在研磨前，請先確認鑽頭刀刃口與夾頭組缺口面平行。  
鑽頭刀刃口允許稍微高於夾頭組缺口面 0° - 10°，但請勿超過 10°。

**※ 鑽頭刀刃口角度不可低於夾頭組缺口面。**

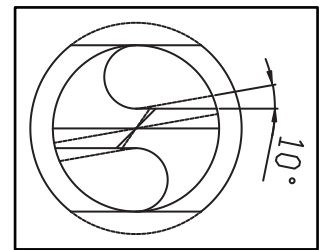


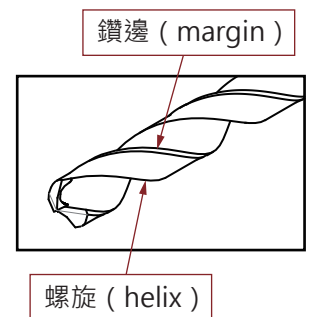
圖 11-1

### 3. 定位平行但研磨後結果不理想

- ① 檢查定位上蓋是否受損，若有受損請聯繫有授權之供應商進行更換。
- ② 在使用各研磨座進行研磨時，夾頭組請確實推入到底，須與研磨座密合無縫隙。  
(請參考第 10 頁，圖 7-1、圖 7-2；第 11 頁，圖 7-3)
- ③ 請確認夾頭組有確實夾牢鑽頭。(請參考第 9 頁「3. 鑽頭定位」)
- ④ 檢查研磨座角度是否與鑽頭的先端角度相符。  
例如：135° 的鑽頭，研磨座角度須調至 135°。  
**※ 遇上述 ② ③ ④ 問題時，鑽頭請重新定位並再次研磨。**

### 4. 研磨後鑽頭後斜角、研磨面大小不同

- ① 檢查夾頭組 (筒夾 / 後夾頭 / 夾頭螺帽) 的清潔。
- ② 檢查鑽頭，如鑽頭的螺旋 (helix) 上有毛邊或受損，請切除該處。
- ③ 檢查鑽頭，如已變形則無法使用。
- ④ 研磨時，請勿太用力將夾頭組向研磨座內擠壓。
- ⑤ 確認研磨座上的角度調整螺絲已鎖牢。
- ⑥ 確認夾頭組與研磨座的接觸面乾淨無鐵屑。
- ⑦ 檢查鑽頭的鑽邊 (margin) 是否受損，如已受損請切除該處。
- ⑧ 研磨時，夾頭組請確實在研磨座內左右旋轉到底。





## 5. 靜點研磨問題

- ① 研磨靜點時，當放入或取出夾頭組時，確認夾頭組缺口面**中心點**須對準研磨座上的定位銷。（請參考第 10 頁，圖 7-2）
  - ② 更換砂輪時，法蘭及砂輪裝配孔務必保持乾淨無鐵屑。
  - ③ 鑽頭後刀面（flank）務必研磨完全，不完全的研磨會使靜點研磨產生問題。
  - ④ 研磨靜點時，夾頭組請確實在研磨座內左右旋轉到底。
  - ⑤ 確認夾頭組乾淨無鐵屑。
  - ⑥ 確認靜點研磨座乾淨無鐵屑。
  - ⑦ 研磨時，請勿太用力將夾頭組向研磨座內擠壓。
  - ⑧ 檢查鑽頭，如已變形則無法使用。
  - ⑨ 檢查鑽頭，如鑽頭的螺旋（helix）上有毛邊或受損，請切除該處。
6. 如果產品或組件損壞，請關閉機器電源並拔除電源線。請聯繫有授權之供應商進行維修或更換。

